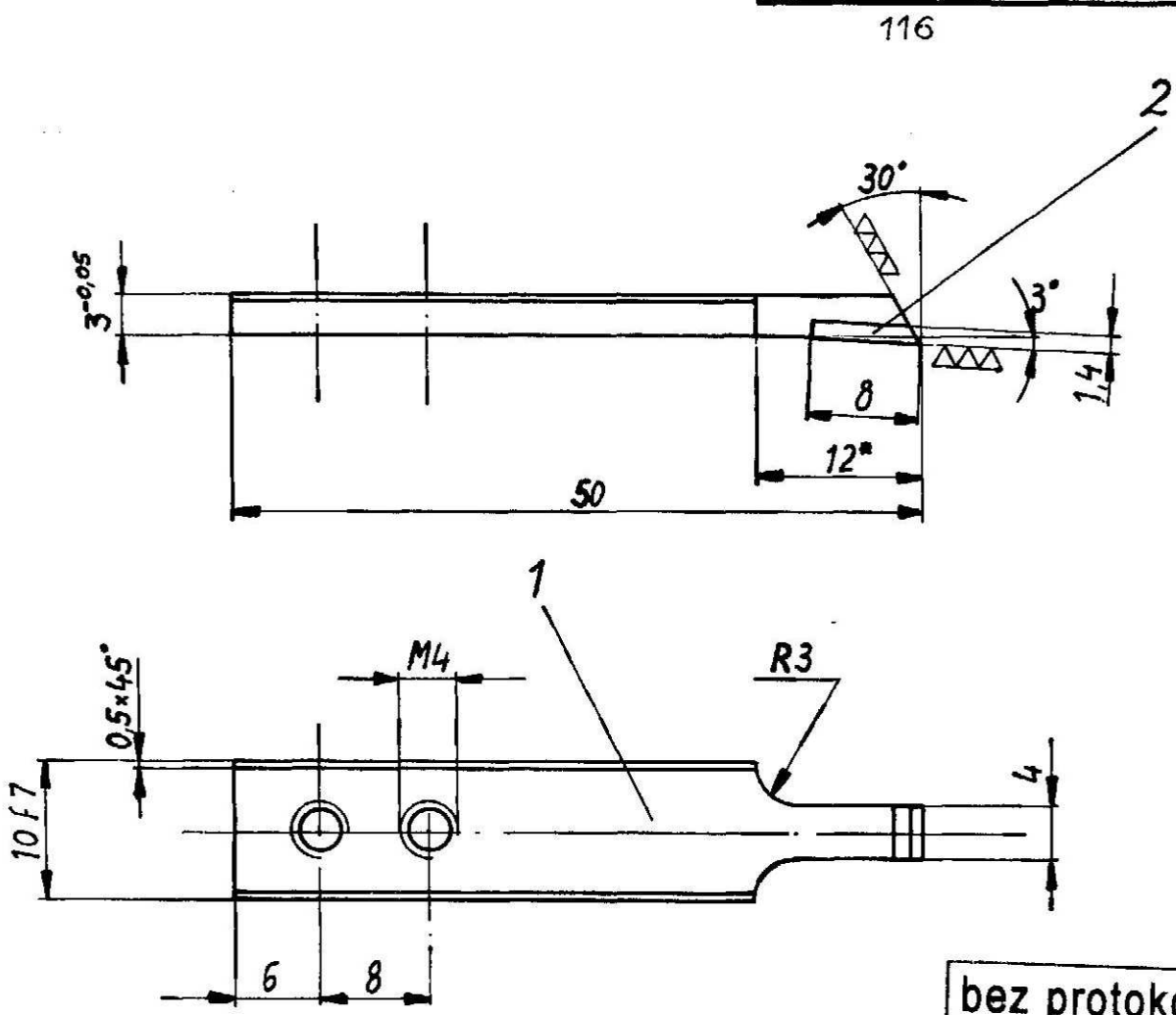


IN PRESSIONE COMMERCIALE IN TUTTI I PAESI
 CONCORRENTI SENZA NOSTRA AUTORIZZAZIONE.

P.R. quota 12[°] ... 8
 quota 8

QUOTE SENZA INDICAZIONE DI TOLLERANZA
 GRADO DI PRECISIONE: UNI 5307 - 63
 PRECISO
 MEDIO
 GROSSOLANO
 F O R I: tolleranza +
 ALBERI: tolleranza -



bez protokolu

890000831

2	PLACCHETTA	ISO K20	1825 0010	1
1	PIASTRINA	C 40	1265 1205	1
PART. COD.	DENOMINAZIONE	MATERIALE	COD. MATER.	PEZZI

▽ (▽▽)

VARIANTI

1	2	3	4	5	6	7	8
---	---	---	---	---	---	---	---

MATERIALE		MODELLO	
CODICE MAT.		A 4	
TRATTAM.		SCALA	
DENOMINAZIONE		2:1	
LAMA			
N.° CODICE		6018 0424	
Sostituisce Il Mil 936/12/7-8		Sostituito da	
dis.	data	nome	
visto	6-9-76	Fidelta	
▽▽▽▽	△ Ra	≈ 0,2 μ	
▽▽▽	△ Ra	≈ 0,8 μ	
▽▽	△ Ra	≈ 3 μ	
▽	△ Ra	≈ 12 μ	