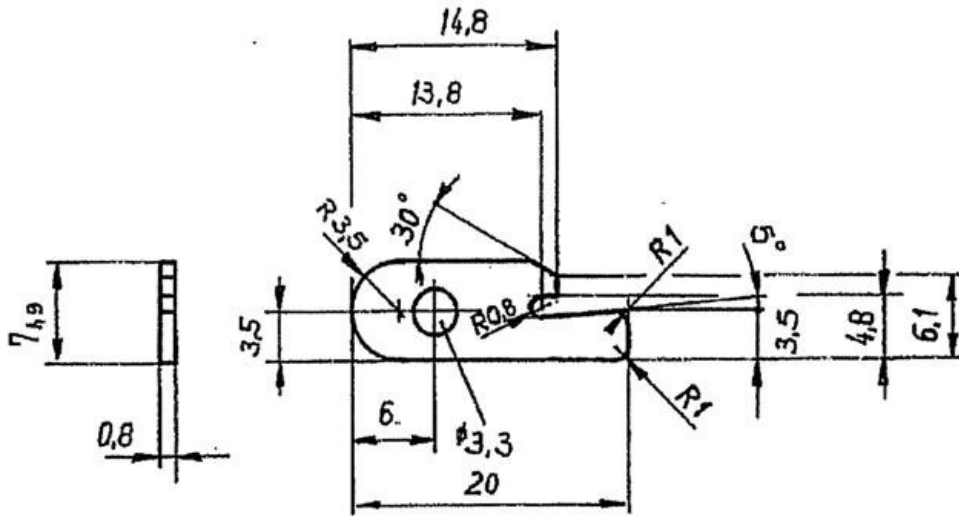


Bestellunterlage



Werkstoff: Federbandstahl/Federhart

10V2000

										7.49		0	
										-0.036			
				Pos Sach-Nr		Benennung		Werkstoff		Rechteil-Nr	Stck	Paßmaß	Abmaße
				Maßstab		Werkstoff		Rechteil-Nr		Teil ähnlich SNr			
Anz	And-Bstb	Änderungs-Mitt-Nr.	Datum	Name	2:1								
Oberfläche			3.2	1998	Datum	Name	<p style="text-align: center;">FÜHRUNGSBLECH</p> <p style="text-align: center;">B2410770</p>					KBT	
												WN	
Tolerierung ISO 8015												10V	
Allgemeintoleranzen												DV	
ISO 2768 - m H								M					
über	6	bis	6	±	0.1								
über	6	bis	30	±	0.2								
über	30	bis	120	±	0.3								
über	120	bis	400	±	0.5								
				Ers I		Ers d							