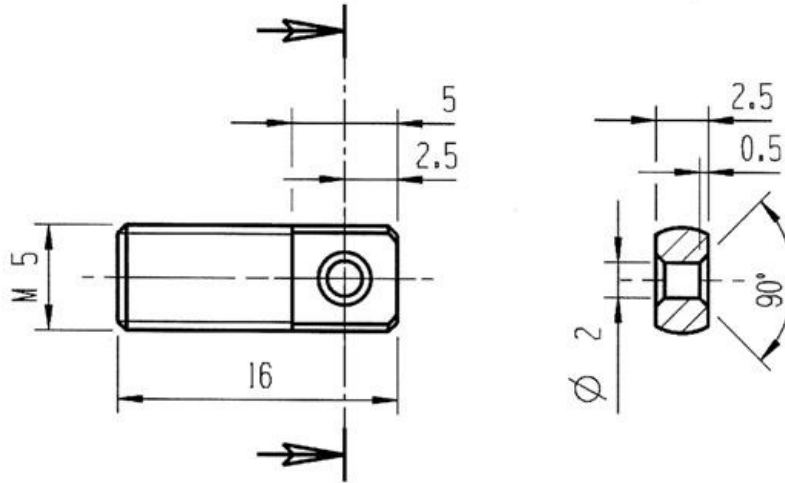


Darstellung idealisiert - nicht massstaeblich



Povrchová úprava		
Chemické nikkovanie	X	
Brunírovanie		
Konzervovanie		

12.5

Einzelteil aus Teilefamilie: Federbolzen_m

1x	04			SCALE Masstab /	MATERIAL Werkstoff St 37	RAW-MATERIAL Rohteil-Nr.	SIMILAR TO Teil aehnlich Matfr.
CNT. Anz.	REV. LETTER RevBuchstabe	REV. DOCUMENT Rev. Dokument	ISO METRIC	DATE DD.MM.YYYY	NAME	NAME Benennung	
SURFACE TREATMENT / Oberflaeche chem.vern./ chem.nickel-plated 0,005-0,002			UG	25.10.90	Puritscher	FEDERBOLZEN M 5X16	
Tolerierung ISO 9015			DESIGNED BY konstr. durch	11-Aug-2006	din-user	spring loaded bolt	
GENERAL TOLERANCE / Allgmeintoleranzen ISO 2768 - m H			RELEASED BY freigegeben	11-Aug-2006	w.fehle	10-NUMBER	
TO / bis 6 ±0,1 OVER / ueber 6 TO / bis 30 ±0,2 OVER / ueber 30 TO / bis 120 ±0,3 OVER / ueber 120 TO / bis 400 ±0,5			CHECK./RES. gepr./verantr.			B8610297	
SAFETY RELATED PART: Sicherheitsrel. Teil:			Accessgroup Berechtigungsgruppe:	Assy-Drawing: BGr-Zeichnung:	UG-Uebernahme		
			<input checked="" type="checkbox"/>		001		

Exportrelevant: 847590000000/0001/DE/09