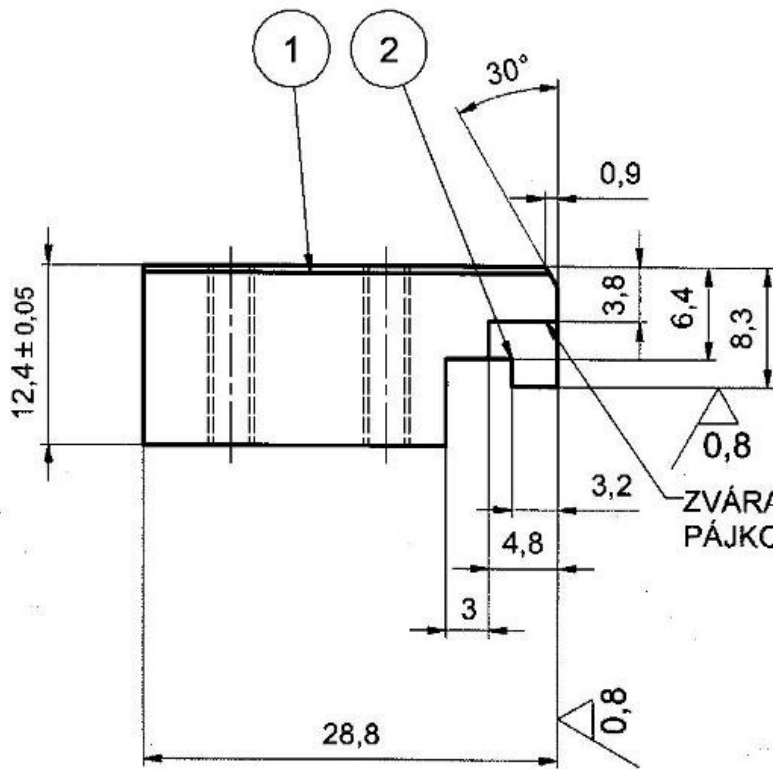
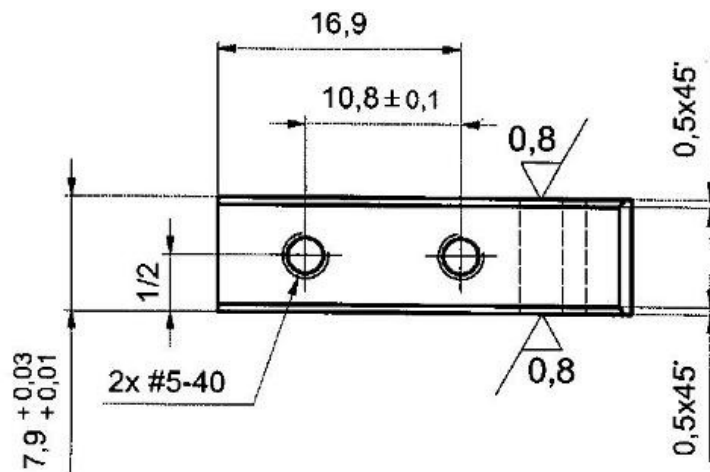


3,2



ZVÁRANÉ SO STRIEBORNOU  
PÁJKOU B-Ag28CuZnMnNi-860/680



bez protokolu

Platí od 08-10-2008  
Podpis

1 4HR. 6 - 9		SKISO GH25		2	
1 □ 16x10 - 30		STN425523 14 220		1	
Qty	Description	Standard	Material	DWG No	Item
Tolerance ISO 8015		Title		Scale	
to 6 ± 0,1		PREDNÁ ČEĽUSŤ -		2:1	
General tolerance from 6 to 30 ± 0,2		VEDĽAJSIE			
ISO 2768 - m H from 30 to 120 ± 0,3		ZAMACKÁVANIE			
Drawn	Date	DWG No		Size	
17. 12. 2003	Ing. Kečkéš	MO 27 - 18.5.		A4	
Checked	Name	Type		Of	
	p. Baran	A4		MO	
Approved		Group		Sheet	
Old DWG		MO		Of	
Index	Changes	Date		Name	